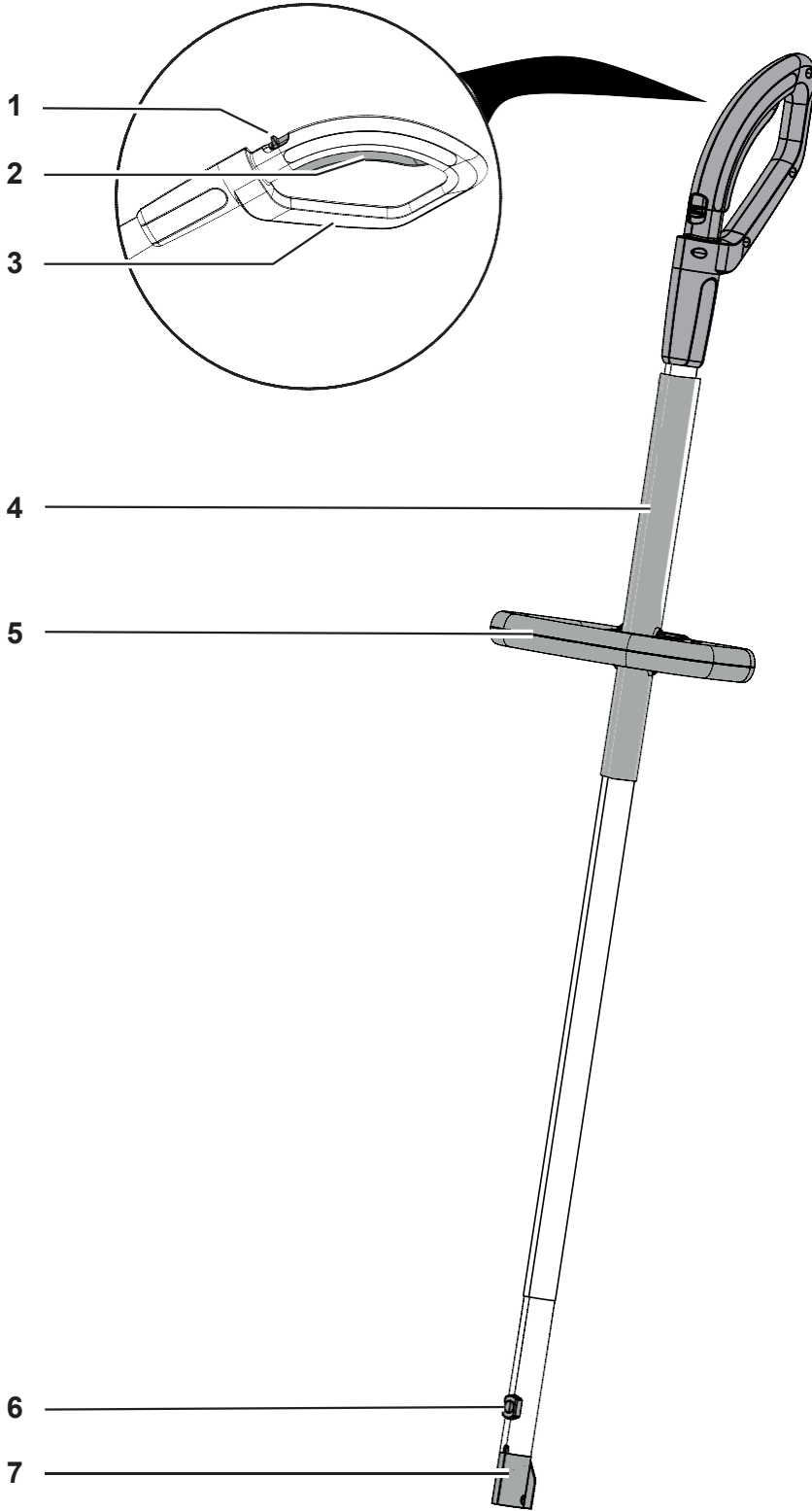


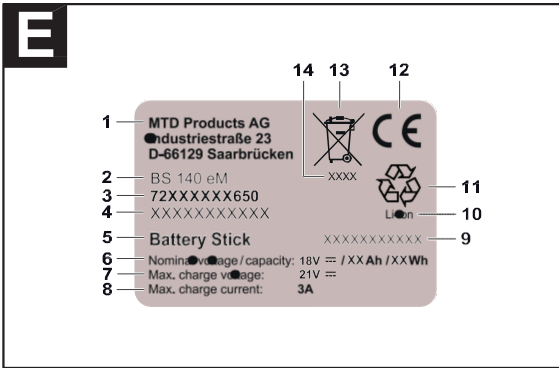
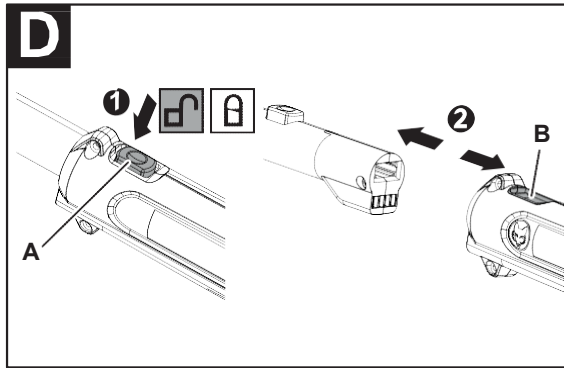
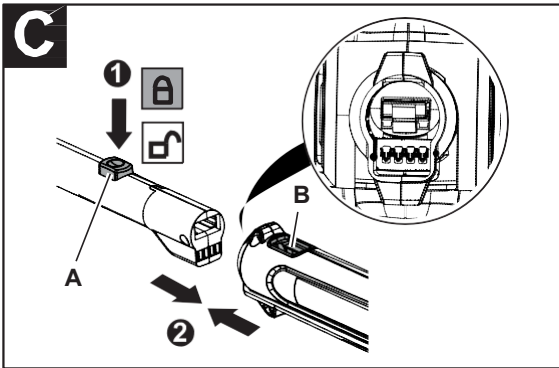
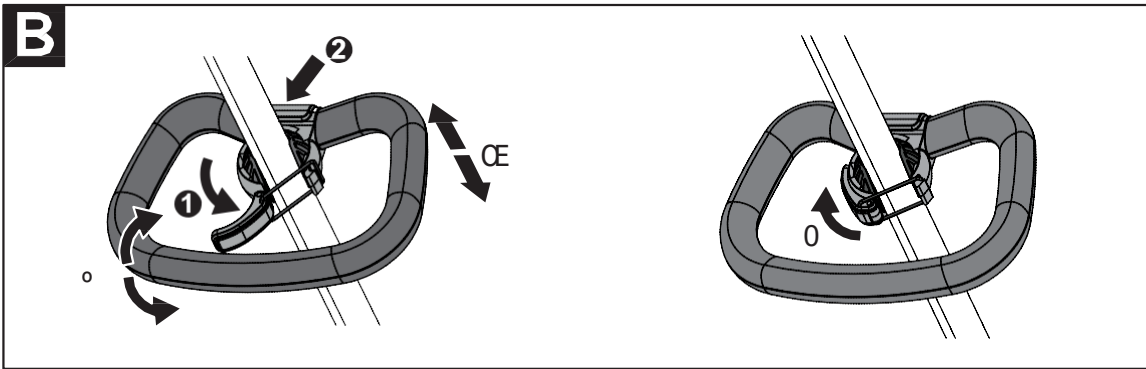


Valdymo rankena

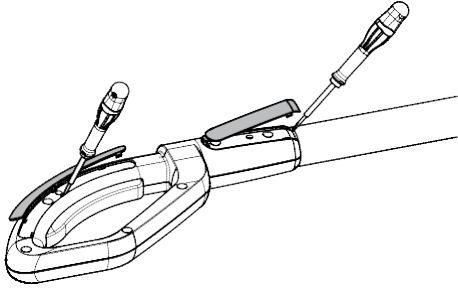
BS 140 eM

A

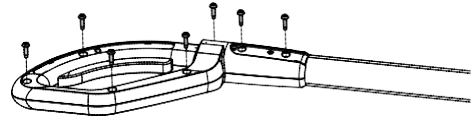




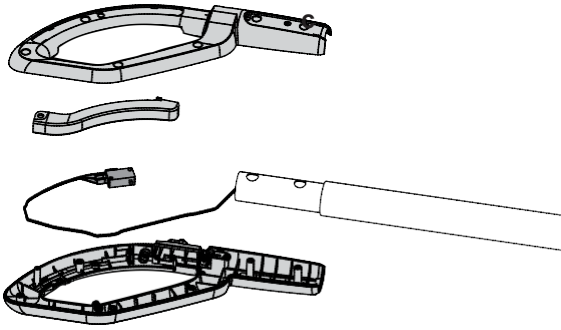
A a



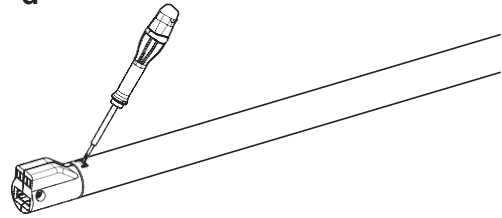
b



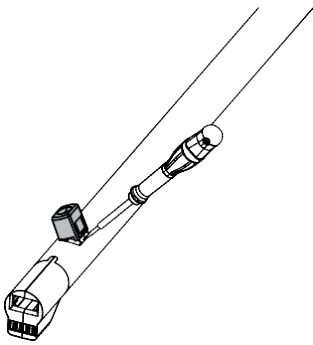
c



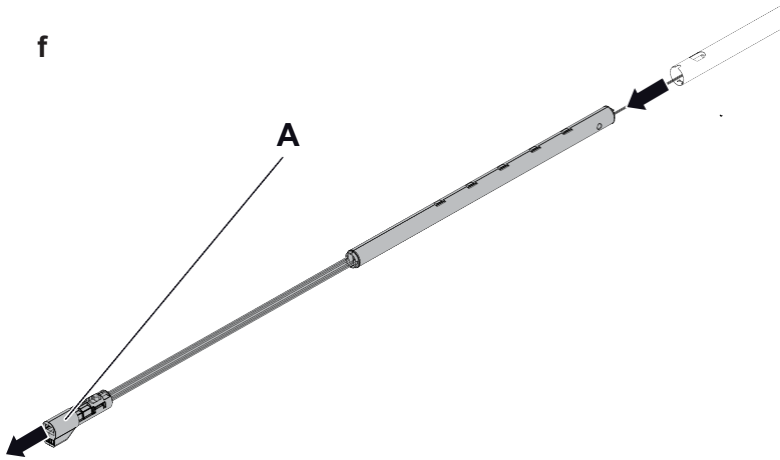
d



e









f







LT Lietuviškai
(naudojimo instrukcija – vertimas iš anglų kalbos)

Vertical line with horizontal tick marks for a table of contents.

Turinys	Simbolių reikšmės
Simbolių reikšmės 13	 ĮSPĖJIMAS! Norėdami sumažinti traumų riziką, perskaitykite įrenginio naudojimo taisykles!
Saugumo užtikrinimas 13	
Su sauga susijusi informacija 14	
Numatyta paskirtis 15	
Identifikavimo plokštelė 15	 Įspėjimas! Neleiskite pašaliniais asmenims eiti į pavojingą zoną.
Valdymo elementai 15	
Eksplotavimas 15	
Transportavimo ir laikymo sąlygos 16	
Eksplotacinė ir techninė priežiūra 17	 Prieš pradėdami įrenginio apžiūros ar kitus darbus, išimkite stacionarų maitinimo bloką turinčią valdymo rankeną.
Garantija 17	
Aplinkai nekenksmingas šalinimas 17	 Mūvėkite apsaugines pirštines!
	 Nepalikite įrenginio lauke per lietų!
	 Pastaba <i>Susipažinkite su papildomų prietaisų naudojimo instrukcijose pateikiamais simboliais ir jų reikšmėmis.</i>

Saugumo užtikrinimas

 <p>Prieš pradėdami eksploatuoti įrenginį, atidžiai perskaitykite šioje naudojimo instrukcijoje pateikiamą informaciją ir imkitės atitinkamų veiksmų. Pasilikite šią naudojimo instrukciją, kad prireikus galėtumėte ją dar kartą perskaityti, ir perduokite ją būsimiems įrenginio savininkams.</p> <p>→ Labai svarbu, kad prieš pradėdami eksploatuoti įrenginį, perskaitytumėte su sauga susijusią informaciją! Neperskaitę naudojimo instrukcijoje pateikiamos informacijos ir saugos taisyklių, operatorius gali pažeisti įrenginį, susižeisti arba sužeisti pašalinį asmenį.</p> <p>→ Pirmą kartą įrenginį eksploatuojantys, naudojantys ir tvarkantys asmenys privalo būti įgiję atitinkamą kvalifikaciją.</p> <p>Draudžiama neturint leidimo keisti ar perdaryti įrenginio konstrukciją</p> <p>Draudžiama keisti įrenginio konstrukciją ar perdaryti ją ir formuoti kitą įrenginį. Dėl tokių konstrukcinių pakeitimų gali atsirasti traumų ir gedimų rizika.</p> <p>→ Įrenginį remontuoti leidžiama tik tiems asmenims, kurie yra apmokyti atlikti tokius darbus.</p>	<p>Atlikdami remonto darbus, visada naudokite originalias atsargines detales. Taip užtikrinsite, kad nebus pažeista įrenginio apsaugos sistema.</p> <p>Su maitinimo bloku susijusi svarbi informacija</p> <p>Maitinimo blokas (prietaisas) įmontuotas valdymo rankenos viduje. Maitinimo bloko (prietaiso) apžiūros ar remonto darbus leidžiama atlikti tik specializuotų dirbtuvių darbuotojams.</p> <p>Šioje naudojimo instrukcijoje terminas „maitinimo blokas“ taikomas sukomplektuotai valdymo rankenai, kurios viduje įmontuotas maitinimo blokas (prietaisas).</p> <p>Naudojimo instrukcijoje naudojami informaciniai simboliai</p> <p>Šioje naudojimo instrukcijoje naudojami ženklai ir simboliai padės jums išmokyti greitai ir saugiai naudotis tiek naudojimo instrukcija, tiek pačiu įrenginiu.</p> <p> Pastaba <i>Informacija, padedanti veiksmingai ir praktiškai eksploatuoti savo naująjį įrenginį.</i></p>
--	--

Saugumo užtikrinimas

→ Veiksmas

Reikia, kad atliktumėte tam tikrus veiksmus.

✓ Veiksmo rezultatas

Tai yra įvairių veiksmų sekos rezultatas.

[1] Elemento numeris

Elementų numeriai tekste nurodomi įrašant juos laužtiniuose skliaustuose [].

A Ilustracijų žymėjimas

Ilustracijos yra sunumeruotos raidėmis ir nurodomos tekste.

1 Veiksmo numeris

Sunumeruojama ir tekste nurodoma nustatytų veiksmų seka.

ĮSPĖJIMAS!

Gali susidaryti pavojinga situacija, kuri, nesilaikant nurodytų taisyklių, gali sukelti rimtų traumų ar net iššaukti mirtį.

ATSARGIAI!

Gali susidaryti pavojinga situacija, kuri, nesilaikant nurodytų taisyklių, gali sukelti nerimtų arba vidutinio rimtumo traumų.

Dėmesio!

Gali susidaryti kenksminga situacija, kurios neišvengus, gali būti pažeistas materialusis turtas.

Pavojaus lygiai

Toliau aprašomi šioje naudojimo instrukcijoje pateikiami pavojaus lygiai nurodo galimas pavojingas situacijas.

Su sauga susijusi informacija

PAVOJUSI!

Pavojaus tipas ir šaltinis!

PAVOJUSI!

Gali susidaryti pavojinga situacija, kuri, nesilaikant nurodytų taisyklių, gali sukelti rimtų traumų ar net iššaukti mirtį.

- ▶ Pasekmės, galinčios atsirasti neperskaičius taisyklių.
- ▶ Nuo pavojaus apsaugančios priemonės.

Su sauga susijusi informacija

Elektros sauga

- ▶ Saugokite valdymo rankeną ir maitinimo bloką nuo lietaus ir drėgmės.
- ▶ Pasirūpinkite, kad įrenginys visada būtų švarus, nes nešvarumai padidina elektros smūgio riziką.
- ▶ Saugokite valdymo rankenos ir maitinimo bloko kontaktus, kad neįvyktų trumpasis jungimas.
- ▶ Pasirūpinkite, kad šalia nenaudojamos valdymo rankenos ir maitinimo bloko nebūtų popieriaus sąvaržėlių, monetų, raktų, vinių, varžtų ar kitų nedidelių metalinių daiktų, kurie galėtų sukelti kontaktų trumpąjį jungimą. Tarp maitinimo bloko kontaktų įvykęs trumpasis jungimas gali sukelti gaisrą arba nudeginti.

Jūsų ir pašalinių asmenų apsauga

- ▶ Pažeidus maitinimo bloką arba naudojant jį netinkamai, iš jo gali pradėti veržtis garai. Įleiskite jį patalpą gryno oro. Jei jaučiatės prastai, kreipkitės į gydytoją. Garai gali suerzinti kvėpavimo takus.
- ▶ Netinkamai naudojant maitinimo bloką, iš jo gali pradėti tekėti skystis. Venkite sąlyčio su šiuo skysčiu. Įvykus sąlyčiui su skysčiu, nuplaukite jį vandeniu. Jei skysčio pateko į akis, kreipkitės į gydytoją. Iš akumuliatoriaus

- ▶ Valdymo rankeną ir maitinimo bloką laikykite vaikams nepasiekiamoje vietoje. tekantis skystis gali sudirginti arba nudeginti odą.

- ▶ Tam, kad vaikai nežaistų su valdymo rankena ir jos maitinimo bloku, būtina juos prižiūrėti.
- ▶ Įrenginį leidžiama naudoti 8 metų ir vyresniems vaikams, ribotus fizinius, juslinius ir protinius gebėjimus turintiems asmenims ir patirties bei žinių neturintiems žmonėms, jei juos prižiūri atsakingi asmenys ir jie išklaušė informaciją apie saugų valdymo rankenos ir maitinimo bloko naudojimą bei supranta, kokį pavojų jie gali kelti, nes priešingu atveju tokie asmenys įrenginius gali naudoti netinkamai arba susižeisti.

Bendrosios saugos taisyklės

- ▶ Prieš pradėdami naudoti valdymo rankeną ir maitinimo bloką, apžiūrėkite, ar ant jų nematyti jokių pažeidimų žymių.
- ▶ Nenaudokite maitinimo bloką, jei jie yra pažeisti, turi defektų arba yra deformuoti.
- ▶ Niekada nemeskite maitinimo bloko į ugnį.
- ▶ Norėdami įkrauti maitinimo bloką, naudokite

tik gamintojo patvirtintus įkroviklius.

Su sauga susijusi informacija

- Nelaikykite valdymo rankenos ir maitinimo bloko vietose, kuriose temperatūra gali viršyti 40 °C.
 - Perskaitykite visus elektrinio įrankio naudojimo instrukcijoje pateikiamus su valdymo rankenos montavimu susijusius nurodymus ir informaciją.
 - Perskaitykite visas įkroviklio naudojimo instrukcijoje pateikiamas taisykles ir informaciją, kuriose rašoma apie valdymo rankenoje įrengto maitinimo prietaiso krovimą.
- Jei pastebėjote, kad įkroviklis ar maitinimo tinklo laidas yra pažeisti, nedelsdami ištraukite į maitinimo tinklo lizdą įkištą įrenginio kištuką. Remonto darbus leidžiama atlikti tik įgaliotam atstovui. Netinkamai suremontuotas įrenginys gali stipriai sužeisti jo naudotoją.

Numatyta paskirtis

Stacionarų maitinimo bloką (prietaisą) turinčią valdymo rankeną galima naudoti tik kartu su gamintojo patvirtintais elektriniais įrenginiais ir priedais. Kraudami maitinimo bloką (prietaisą), naudokite tik gamintojo patvirtintą įkroviklį. Informaciją apie patvirtintus įkroviklius, elektrinius įrenginius ir priedus galite rasti pas įrenginio pardavėją arba gauti tiesiai iš gamintojo.

Identifikavimo plokštelė

Padėtis

Identifikavimo plokštelė yra įrengta ant valdymo rankenos.

Pastaba

Ši identifikavimo plokštelė yra laikoma dokumentu, todėl draudžiama ją keisti ar visai nuimti.

Schema E

- 1 Gamintojas
- 2 Modelio pavadinimas
- 3 Modelio numeris
- 4 Serijos numeris
- 5 Įrenginio grupė
- 6 Nominalioji įtampa, srovės tipas arba galia
- 7 Didžiausia krovimo įtampa
- 8 Didžiausia krovimo srovė
- 9 Elemento tipas
- 10 Ličio jonų maitinimo blokas
- 11 Perdirbimo simbolis
- 12 CE ženklas
- 13 Šalinimo taisyklės
- 14 Pagaminimo metai

Valdymo elementai

Valdymo elementai A

- 1 Fiksavimo jungiklis
 - 2 Ant rankenos įrengtas įjungimo ir išjungimo mygtukas
 - 3 Rankena
 - 4 Laikymui ranka skirta vieta arba vieta, kur galima pritvirtinti atskirai įsigijamą vidurinę rankenos dalį
 - 5 Vidurinė rankenos dalis*
 - 6 Fiksavimo mygtukas
 - 7 Rankenoje įrengto stacionaraus maitinimo bloko kontaktinis kištukas
- *atskirai įsigijami priedai

Eksplotavimas

ĮSPĖJIMAS!

Traumų arba materialaus turto pažeidimo rizika.

- Norėdami įkrauti maitinimo bloką, naudokite tik gamintojo patvirtintą įkroviklį.

Pastaba

Pristatytas maitinimo blokas įkrautas tik dalinai. Prieš pradėdami eksploatuoti įrenginį, tinkamai įkraukite jo maitinimo bloką. Tokiu būdu galėsite mėgautis didžiausia maitinimo bloko galia.

Pastaba

Įrenginio eksploatavimo metu įkaista jo maitinimo blokas. Nelaikykite išsikrovusių maitinimo blokų neįkrautų ilgiau nei savaitę, nes, priešingu atveju, labai sutrumpės jų eksploatavimo laikotarpis.

Pastaba

Ličio jonų maitinimo bloką galima krauti neatsižvelgiant į jo įkrovimo lygį, be to, krovimą galima nutraukti bet kuriuo metu nesibaiminant, kad pažeisite maitinimo bloką.

Su maitinimo bloku susijusi bendroji informacija

Ličio jonų maitinimo blokas apsaugotas nuo stipraus išsikrovimo ir perkaitimo eksploatavimo metu. Jei maitinimo blokas yra išsikrovęs ir jo temperatūra viršija 70 °C, įsijungia apsauginė sistema, kuri apsaugo elektrinį įrenginį ir jį naudojant nebeleidžia jam judėti.

→ Maitinimo blokui įkaičius, leiskite jam tinkamai atvėsti.

Vidurinės rankenos dalies montavimas ir reguliavimas **A B**

(papildomi priedai)

Pastaba

Vidurinė rankenos dalis gali būti naudojama kaip papildomas valdymo rankenos priedas. Ji naudojama siekiant užtikrinti patogų valdymo rankenos laikymą darbo metu arba norint kartu eksploatuoti įvairius kitus elektrinius įrankius, pavyzdžiui, nešiojamąją žoliapjovę, gyvatvorių genėtuvą, ir pan.

- Paspauskite ant vidurinės rankenos dalies įrengtą greito atlaisvinimo prietaisą **B 1**.
- Pasirinkite norimą padėtį **B 2** ir pritvirtinkite vidurinę rankenos dalį prie tam specialiai skirtos valdymo rankenos vietos **A 4**.

Pastaba

Vidurinę rankenos dalį galima tvirtinti tik prie tam specialiai skirtos valdymo rankenos vietos, nes ši vieta tuo pačiu metu yra naudojama vidurinės dalies reguliavimo apribojimui.

- Įstumkite vidurinę rankenos dalį tiek, kiek norite, ir nustatykite jos palinkimą (jis priklauso nuo įrenginio konstrukcijos) **B 3 4**.
- Norėdami pritvirtinti vidurinę rankenos dalį, pastumkite greitojo atlaisvinimo svirtį **B 6**.

Prijunkite valdymo rankeną prie elektrinio įrenginio **C**

- Paspauskite ant valdymo rankenos įrengtą fiksavimo mygtuką **A** ir įstatykite valdymo rankeną į elektrinio įrenginio patroną. Padėties nustatymo mygtukas **B** turi prisitvirtinti prie patrono **1 2**.

Dėmesio!

Patikrinkite, ar jis tinkamai prisitvirtino.

Atjunkite valdymo rankeną nuo elektrinio įrenginio **D**

Dėmesio!

Prieš atjungdami valdymo rankeną nuo elektrinio įrenginio, pirmiausiai jį išjunkite ir palaukite, kol nustos sukstis visos judančios elektrinio įrenginio detalės.

- Paspauskite ant valdymo rankenos **1** įrengtą fiksavimo mygtuką **A**.

- Atskirkite valdymo rankeną nuo elektrinio įrenginio patrono **B 2**.

Pastaba

Perskaitykite ilginamų elektrinių įrenginių ir įkroviklio naudojimo instrukcijose pateikiamas taisykles ir kitą informaciją.

Transportavimo ir laikymo sąlygos

Transportavimas

- Jei transportuojate įrenginį motorinės transporto priemonės viduje ar ant jos, tinkamai jį pritvirtinkite, kad jis netikėtai nepradėtų judėti.

Pastaba

Ličio jonų maitinimo blokams taikomi Pavojingų krovinių vežimo įstatymo reikalavimai. Keliu maitinimo blokus naudotojas gali transportuoti be jokių papildomų dokumentų. Jei maitinimo blokai siunčiami naudojantis trečiųjų šalių paslaugomis (pavyzdžiui, krovinių siuntimo paslaugomis ar oro transportu), būtina susipažinti su specialiais pakavimui ir žymėjimui taikomais reikalavimais. Tokiu atveju, kreipkitės į pavojingų krovinių specialistą, kuris padės juos paruošti.

- Siunčiama valdymo rankena gali turėti įmontuotą maitinimo bloką (prietaisą) tik tuo atveju, jei ji nėra pažeista.
- Ant atvirų kontaktų būtinai užklijuokite izoliacinę juostą.
- Taip supakuokite stacionarų maitinimo bloką (prietaisą) turinčią valdymo rankeną, kad transportuojant pakuotėje ji nejudėtų.
- Gali tekti laikytis kitų susijusių tarptautinių reikalavimų.

Laikymo sąlygos

- Sezonui pasibaigus, kruopščiai nuvalykite visą įrenginį.
- Įrenginį laikykite sausoje ir saugioje vietoje. Pasirūpinkite, kad vieta būtų nepasiekiama vaikams.
- Stacionarų maitinimo bloką turinčią valdymo rankeną laikykite vėsioje ir sausoje vietoje. Rekomenduojama, kad patalpos temperatūra siektų 0 °C ir neviršytų 23 °C.
- Valdymo rankeną, o ypač jos plastikines detales laikykite kuo toliau nuo stabdžių skysčių, benzino, mineralinės alyvos turinčių gaminių, skvarbios alyvos, ir kt., nes šie produktai sudėtyje turi tokių cheminių medžiagų, kurios gali pakenkti, pažeisti arba sugadinti plastikines valdymo rankenos detales. Trašos ir kitos sodui skirtos cheminės priemonės sudėtyje turi medžiagų, kurios gali sukelti stiprią valdymo rankenos metalinių detalių koroziją. Dėl šios priežasties laikykite valdymo rankeną kuo toliau nuo tokių medžiagų.
- Prieš baigdami eksploatuoti įrenginį, įkraukite jo maitinimo bloką.
- Įkraukite maitinimo bloką ir tuo atveju, jei įrenginio nenaudojote ilgą laiką.

Pastaba

Stacionarus valdymo rankenos maitinimo blokas turi būti įkrautas maždaug 60 proc.

Esant poreikiui, iki kito naudojimo arba ilgesniam laikotarpiui galite palikti valdymo rankeną įstatytą į nurodytą įkroviklį. Tokiu atveju, būtina iš maitinimo tinklo lizdo ištraukti įkroviklio laido kištuką.

Eksplloatacinė ir techninė priežiūra**ĮSPĖJIMAS!**

Traumų arba materialaus turto pažeidimo rizika.

- Niekada neardykite valdymo rankenos, jei joje yra įmontuotas stacionarus maitinimo blokas.
- Prieš pradėdami valdymo rankenos (maitinimo bloko) valymo ir priežiūros darbus, atjunkite įrenginį nuo įkroviklio (elektrinio įrenginio).
- Valydami valdymo rankeną, elektrinius pritvirtinamus įrenginius ar įkroviklį niekada nenaudokite vandens.
- Eksplloatacinės ir techninės priežiūros darbus leidžiama atlikti tik kvalifikuotam specialistui.

➔ Pasirūpinkite, kad valdymo rankena būtų sausa ir švari.

➔ Norėdami nuvalyti valdymo rankenos kontaktus, naudokite minkštą sausą šluostę.

Garantija

Mūsų vietinės įmonės ar importuotojo nustatytos garantinės sąlygos galioja visose šalyse. Jei įrenginys tenkina garantines sąlygas ir gedimai atsirado dėl medžiagų ar gamintojo kaltės, tokius gedimus pašalinsime nemokamai. Norėdami pasinaudoti garantija, kreipkitės į pardavėją arba artimiausią filialą.

Aplinkai nekenksmingas šalinimas

Elektrinius įrenginius, priedus ir pakuotes pristatykite į aplinkosaugos reikalavimus tenkinančią perdirbimo įmonę.

Maitinimo blokas ir akumulatoriai

Nemeskite maitinimo bloką ir akumuliatorių kartu su buitėmis atliekomis, nedeginkite jų ir nemeskite į vandenį. Maitinimo blokus ir akumiliatorius reikia išimti, pakartotinai panaudoti arba pašalinti aplinkai nekenkiančiu būdu.

Elektrinis įrenginys (be maitinimo bloką ir akumuliatorių)

Nemeskite elektrinių įrenginių kartu su buitėmis atliekomis! Pristatykite juos į atitinkamą šalinimo įmonę.

Su šalinimu susijusi svarbi informacija

Valdymo rankenos ličio jonų maitinimo blokas nėra keičiamas. Pasibaigus naudingam elektrinio įrenginio eksploatavimo laikotarpiui išimkite jo ličio jonų maitinimo bloką (vadovaukitės toliau aprašytomis taisyklėmis). Visą bloką (su laidu, mikrojungikliu ir plastikine jungiamąja detale) šalinkite vadovaudamiesi taikomais reikalavimais ir pristatykite jį į atitinkamą perdirbimo įmonę arba elektrinių ir elektroninių įrenginių atliekų surinkimo punktą.

1. Naudodami plokščią atsuktuvą, nuimkite dešinėje rankenos korpuso pusėje pritvirtintus plastikinius gaubtus **F a**.
2. Atsukite 7 rankenos korpuse įsuktus varžtus **F b**.
3. Nuimkite dvi rankenos korpuso dalis, po kuriomis yra įrengtas mikrojungiklis **F c**.
4. Naudodami plokščią atsuktuvą, lenkite į viršų apatinėje rankenos dalyje esančią atraminę vamzdžio ašelę, kad vėliau galėtumėte pašalinti plastikinę jungiamąją detalę **F d**.
5. Naudodami plokščią atsuktuvą, pašalinkite fiksavimo rankenėlę **F e**.
6. Traukdami už plastikinės jungiamosios detalės, ištraukite iš valdymo rankenos vamzdžio visą maitinimo bloką (su laidu ir mikrojungikliu) **[A] F f**.
7. Užklijuokite visus kontaktus.
8. Pristatykite ištrauktą maitinimo bloką su laidu, mikrojungikliu ir jungiamąja detale į atitinkamą perdirbimo centrą arba patvirtintą elektrinių ir elektroninių įrenginių atliekų surinkimo punktą.



769-26122A

WOLF-Garten ist eine Marke der MTD Products Aktiengesellschaft
WOLF-Garten is a trademark of MTD Products Aktiengesellschaft

Industriestraße 23 • 66129 Saarbrücken • Vokietija
Tel. Nr.: + 49 6805 79-202 • Faks.: +49 6805 79-442
www.WOLF-Garten.com • info@WOLF-Garten.com

WOLF  **Garten®**

f | www.WOLF-Garten.com